



Cierrapuertas opcional



SECURITY

La mejor solución para espacios con un elevado tráfico

VENTAJAS

- Amplia gama de medidas estándar en dos alturas diferentes para una mayor "economización" en los proyectos, que deriva en una gran calidad a buen precio.
- Medidas especiales para adaptarla a cualquier necesidad.
- **Coficiente Aislamiento Térmico 1,2 (W/m²k)**
- Superior rigidez torsional de la hoja frente al ensamblaje tradicional.
- Chapa y pintura de gran resistencia a la corrosión y durabilidad.
- Marco abierto de fácil instalación.
- Excelente equipamiento de serie.
- Gran variedad de accesorios extra disponibles (ver catálogo de accesorios).
- Probada para más de 200.000 ciclos de apertura y cierre.
- Homologada en su conjunto.

CERTIFICADOS

- **Resistencia al fuego** según las normativas EN 1634-1:2010 y ANSI/UL 10B-2009 "Fire tests of door assemblies".
- **Certificado de Durabilidad C5** según la normativa EN 14600:2005
- Certificado ISO 9001:2008

HOJA

- Chapa de acero galvanizado de entre 0,7 y 0,9 mm. de espesor, ensamblada por perfiladora mediante doble plegado y cosido del conjunto TAPA-BANDEJA.
- Disponible en chapa de **acero inoxidable**
- Aislamiento de lana de roca densidad 145/180 Kg/m³.
- Rigidizadores de acero galvanizado.
- Bulón anti-palanca de acero, hexagonal de 14x36 mm. cincado.
- Grosor de la hoja 51 mm.
- Parte inferior preparada para la instalación de Guillotina.



SECURITY

La mejor solución para espacios con un elevado tráfico



MARCO

- Acero con conductividad térmica aminorada, 1,5 mm de espesor.
- Jambas y dinteles del perfil especial modelo ASTURMADI en forma de Z.
- Garras de fijación de acero laminado en frío, 230 x 1,5 mm., especiales para distintos tipos de tabiquería.
- Separadores de chapa de acero 50 x 2,5 mm
- Disponible configuración con **marco abrazamuro**.
- Disponible postizo telescópico ajustable al ancho del tabique.



RAL 7038 gris



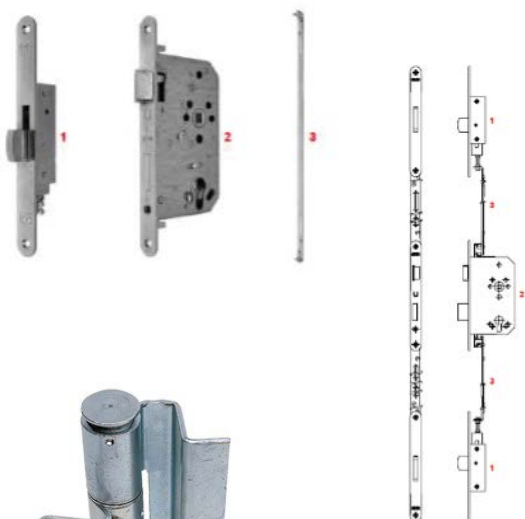
.... más de 150 colores

ACABADOS (no inox)

- Chapa pintada en polvo epoxy termoendurecible.
- Capa de pintura de 100 micras en la hoja, y 120 micras en el marco.
- Color estándar RAL 7038 gris.
- Color RAL 9010 blanco sin coste adicional (consultar).
Disponible pintura antibacterial (aditivada con nitrato de plata).
Carta completa de colores RAL.

SECURITY

La mejor solución para espacios
con un elevado tráfico

**ACCESORIOS de serie**

- Bisagras de acero de 3 mm de espesor fijadas a la hoja con tornillos M6x16 cincados, y al marco por soldadura, siendo la inferior de torsión de cierre semiautomático.
- Junta intumescente de grafito 15 x 2 mm. Dilata 25 veces su tamaño T^a > 150°C.
- Cerradura CF de 3 puntos de seguridad, embutida en la hoja, protegida por dos placas de stucal MO.
- Picaporte de acero sinterizado.
- Bombillos de latón, 40 x 40 con 3 llaves.
- Manilla
 - Modelo CF anti-enganche.
 - Con alma de acero forrada por fusión.
 - Escudos metálicos forrados con nylon y tornillería.

ACCESORIOS opcionales

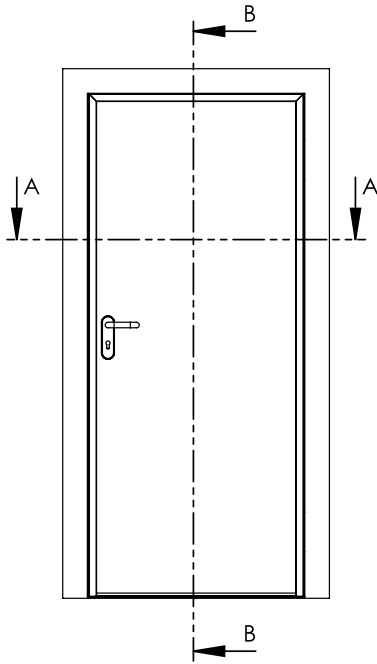
- Bisagras con acabado **inoxidable** regulables en altura mediante llave Allen.
- Cerradura con frente en acabado **inoxidable**.
- Manilla de gran calidad de acero **inoxidable** Serie SENA AISI 304.
 - Disponible Serie SENA AISI 316L (consultar tarifa).
 - Disponibles placas de roseta y cuadrada (consultar tarifa).
- Mirillas redondas o rectangulares con gran variedad de dimensiones, y disponibles en acero **inoxidable**.
- Amplia gama de dispositivos anti-pánico (disp. en acabado **inoxidable**).
- Cierrapuertas.
- Guillotina (kit acústico).
- Zócalos en acero **inoxidable** (parte inferior o central).

**SECURITY
UNA HOJA**

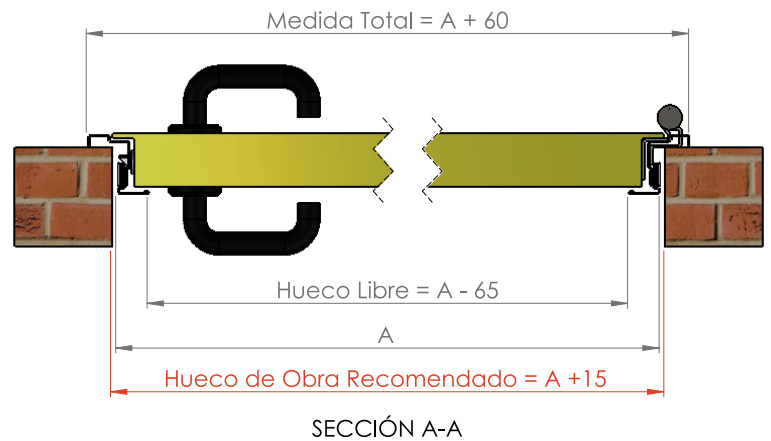
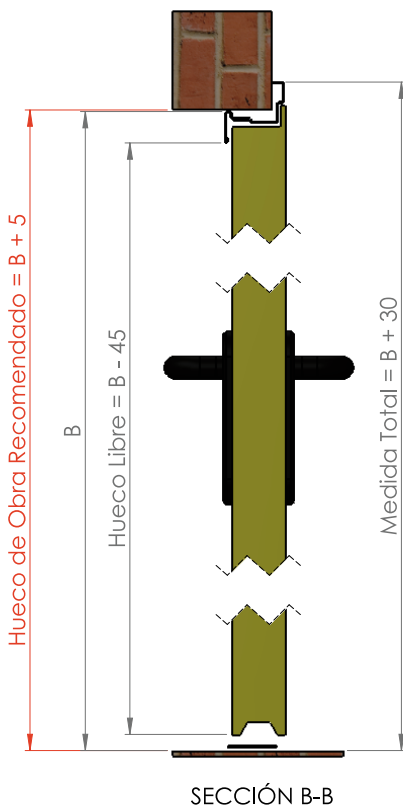
La mejor solución para espacios con un elevado tráfico



MEDIDAS



ANCHO			
HUECO LIBRE	A	H.O.RECOMENDADO	MEDIDA TOTAL
600	665	680	725
700	765	780	825
810	875	890	935
900	965	980	1025
930	995	1010	1055
1000	1065	1080	1125
1100	1165	1180	1225
1200	1265	1280	1325
ALTO			
HUECO LIBRE	B	H.O. RECOMENDADO	MEDIDA TOTAL
2000	2045	2050	2075
2100	2145	2150	2175

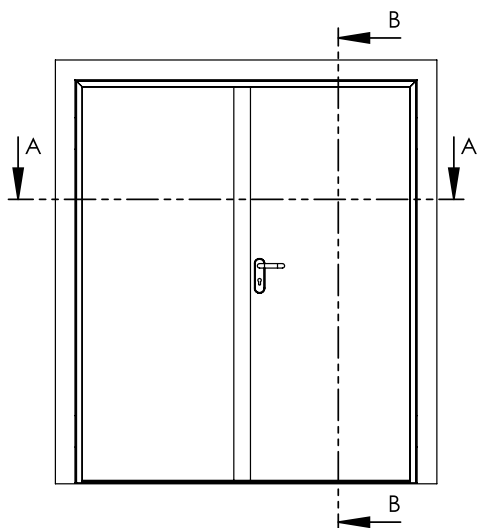


SECURITY DOS HOJAS

La mejor solución para espacios con un elevado tráfico



MEDIDAS



ANCHO							
HUECO LIBRE				A	HUECO DE OBRA RECOMENDADO	MEDIDA TOTAL	
ACTIVA	PASIVA	+45	=				
600	600			1245	1310	1325	1370
700	600			1345	1410	1425	1470
700	700			1445	1510	1525	1570
810	700			1555	1620	1635	1680
810	810			1665	1730	1745	1790
900	810			1755	1820	1835	1880
900	900			1845	1910	1925	1970
1000	900			1945	2010	2025	2070
1000	1000			2045	2110	2125	2170
1100	1000			2145	2210	2225	2270

ALTO				
HUECO LIBRE		B	HUECO DE OBRA RECOMENDADO	MEDIDA TOTAL
2000		2045	2050	2075
2100		2145	2150	2175

